



III TARGI TRANSPORTU INTERMODALNEGO

12-14 CZERWCA 2019

Uniwersytet Szczeciński, Wydział Zarządzania i Ekonomiki Usług,
ul. Cukrowa 8 , 71-004 Szczecin

ZGŁOSZENIE UDZIAŁU / APPLICATION FORM

Termin nadsyłania zgłoszeń / Application deadline		30.04.2019	
DANE DO FAKTURY / INVOICE DETAILS			
Firma / Company			
Ulica / Street	Kod pocztowy / Postal code	Miasto / City	Kraj / Country
Telefon / Phone	Fax	e-mail	www
NIP / Tax Identification Number		KRS lub CEIDG / Company Registration Number	
ADRES DO KORESPONDENCJI (JEŻELI INNY) / CORRESPONDENCE ADDRESS (IF OTHER)			
Ulica / Street	Kod pocztowy / Postal code	Miasto / City	Kraj / Country
OSOBY ZARZĄDZAJĄCE / MANAGING PERSONS			
Imię, Nazwisko, Stanowisko / Name, Surname, Position		Imię, Nazwisko, Stanowisko / Name, Surname, Position	
OSOBA KONTAKTOWA / CONTACT PERSON			
Imię / Name	Nazwisko / Surname	Stanowisko / Position	
Telefon komórkowy / Mobile phone		e-mail	
ZAMÓWIENIE POWIERZCHNI WYSTAWIENNICZEJ / ORDER OF THE EXHIBITION STAND			
TYP POWIERZCHNI / KIND OF SPACE	WIELKOŚĆ STOISKA / STAND SIZE	CENA NETTO/ PRICE	SUMA / TOTAL
Stoisko 4m2 – 3 ściany zabudowy, lada informacyjna, stół, 3 krzesła, instalację elektryczną i jedno gniazdo, napis na fryzie z nazwą firmy / zabudowa typu octanorma	4 m ²	2 500,00 zł.	
Stoisko 6m2 – 3 ściany zabudowy, lada informacyjna, stół, 4 krzesła, instalację elektryczną i jedno gniazdo, napis na fryzie z nazwą firmy / zabudowa typu octanorma	6 m ²	3 500,00 zł.	
Stoisko 8m2 – 3 ściany zabudowy, lada informacyjna, stół, 4 krzesła, instalację elektryczną i jedno gniazdo, napis na fryzie z nazwą firmy / zabudowa typu octanorma	8 m ²	4 500,00 zł.	
Stoiska o powierzchni powyżej 8 m 2 oraz usługi dodatkowe i dodatkowe wyposażenie do indywidualnego uzgodnienia			
Powierzchnia dodatkowa 1m 2	1 m ²	400,00 zł.	
OPŁATA REJESTRACYJNA / REGISTRATION FEE			500 PLN
ŁĄCZNA WARTOŚĆ NETTO Z FORMULARZA A / TOTAL NET VALUE ORDERED FROM PAGE A DO WARTOŚCI NETTO NALEŻY DODAĆ 23% VAT			
Podpisując niniejsze Zgłoszenie Uczestnictwa, akceptujemy jako obowiązujące nas Warunki Uczestnictwa oraz Regulamin Targów i potwierdzamy uczestnictwo w Targach. Podpisanie i przesłanie wypełnionego formularza jest równoznaczne z zawarciem umowy o uczestnictwo w targach.	By signing this Application Form, we accept as binding the Conditions of Participation and the Regulations of the Fair and we confirm participation in the Trade Fair. Signing and sending the completed form is equivalent to concluding an agreement of participation in the fair.		
Zgodnie z Ustawą z dnia 18.07.2002r. o świadczeniu usług drogą elektroniczną (Dz. U. z 2002r. Nr 144, poz. 1204 ze zm.) wyrażam zgodę na otrzymywanie na wyżej wymienione adresy środków komunikacji elektronicznej informacji handlowych SITK RP Zarząd Krajowy.	In accordance with the Act dated 18.07.2002 on the provision of services by electronic means (Journal of Laws from 2002. No. 144, pos. 1204, as amended). I agree to receive business information regarding SITK RP Zarząd Krajowy to the above mentioned of electronic communication.		
Miejsce i data / Place and date	Pieczęć firmy / Company stamp	Podpis osoby upoważnionej do reprezentowania firmy / Signature of legal representative	
Wypełnione zgłoszenie proszę przelać faksem lub e-mailem. Oryginał zgłoszenia proszę przelać pocztą. / Please, send fulfilled application by fax or e-mail. Original of application please send by mail.			



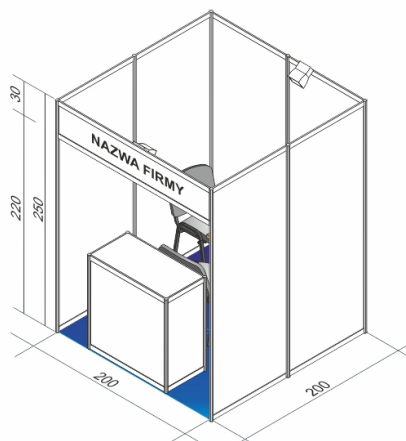
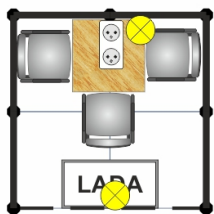
Organizator Targów : STOWARZYSZENIE INŻYNIERÓW I TECHNIKÓW KOMINIKAJI RP ZARZĄD KRAJOWY www.sitkrp.org.pl

00-043 Warszawa ul. T .Czackiego 3/5, tel. 48 22 827 02 58 , e-mail : hanna.szary@sitkrp.org.pl www.intermodal-poland.com.pl

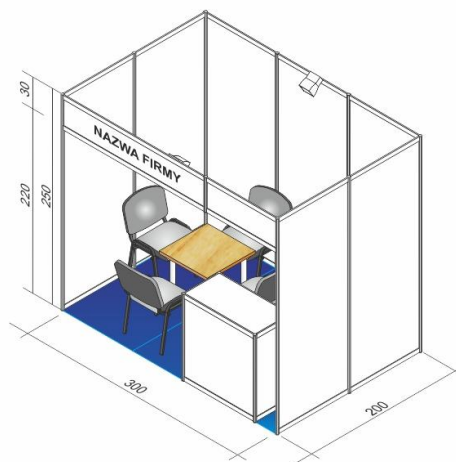
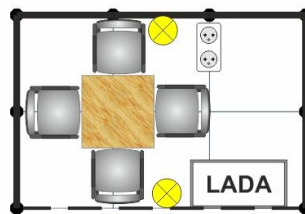
NIP: 526-030-05-23, Konto: 38 1160 2222 0000 0000 2741 3872

Wizualizacja Stoisk Wystawowych

STOISKO 4 m²



STOISKO 6 m²



STOISKO 8 m²

